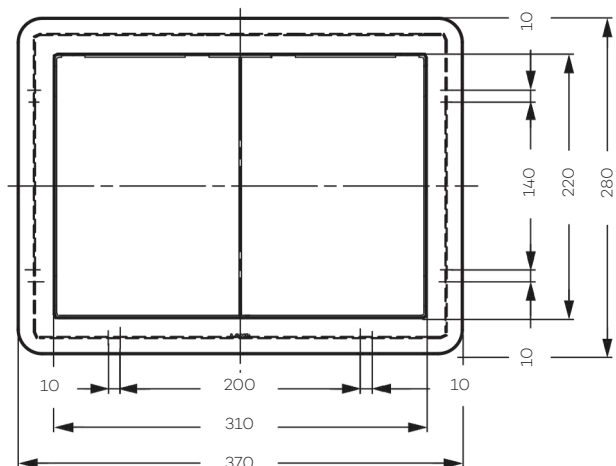


## AFVALKLEPPEN PREMIUM AZ-DD310-HL DUBBELE DEUR

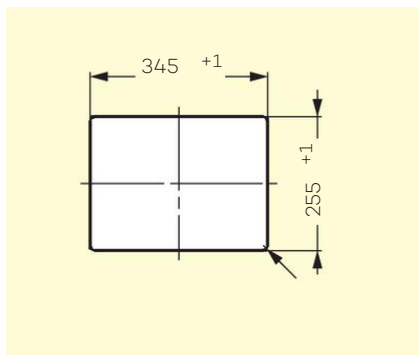
- Gesynchroniseerde deuren
- Hoogwaardig RVS (SUS304)
- Eenvoudige montage
- Afvalscherm optioneel
- Geborsteld RVS



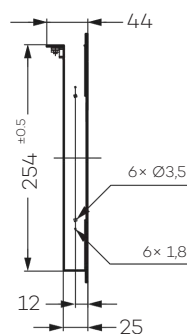
STAINLESS  
304  
STEEL

Artikel	Naam	Materiaal	Afwerking	Verpakt per	Doos	Gewicht
210-180-600	AZ-DD310-HL	RVS (SUS304)	mat	1 st.	10 st.	2000 gr.

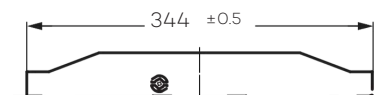
### Montageopening



### Zij-aanzicht



### Bovenaanzicht



### Ook verkrijgbaar:



AZ-GD afvalklep [4 maten]



AZ-HD afvalklep met handvat



AZ-SLP scherm afvalgeleider [2 maten]



**NIEUW:** AZ-AT Afvalklep Touchless